

Prisma Daps

DIGITALA ÖVERGÅNGSSIGNALER



MANUAL
28-49V AC/DC

2300-S

 **PRISMATIBRO**

INSTALLATION

ALTERNATIV 1

När enhet monteras direkt på serviceluckan bakifrån.

1. Ta bort serviceluckan från stolpen.
2. Trä kabeln genom serviceluckan.
3. Skruva fast enheten på serviceluckan från baksidan av serviceluckan, med hjälp av M6-skruvar med max längd 15 mm
4. Anslut 9-poliga kabeln i stolpen.
5. Sätt tillbaka serviceluckan med enheten monterad.
6. Testa enheten.

LÅNGT FRÅN SERVICELUCKAN?

När enhet ska monteras långt från serviceluckan, t ex på cykelstödräcke:

För att detta ska vara möjligt:

Ange vid beställning att längre kabel önskas – vi levererar då 1 (en) extra meter på vårt standardkablage.

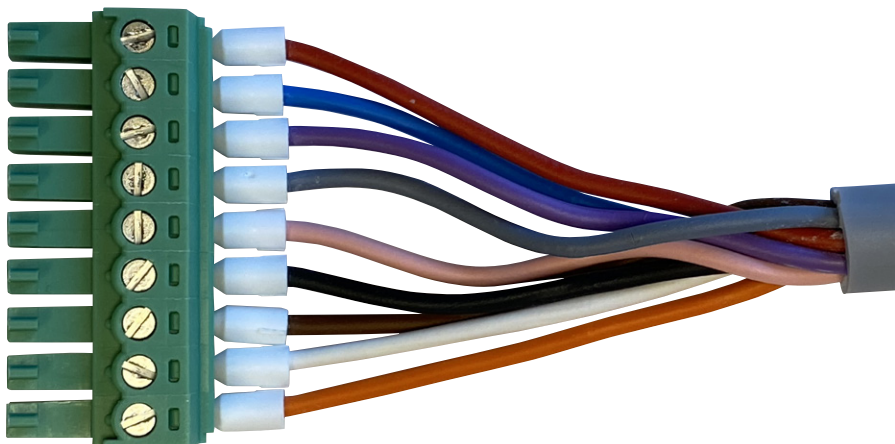
ALTERNATIV 2

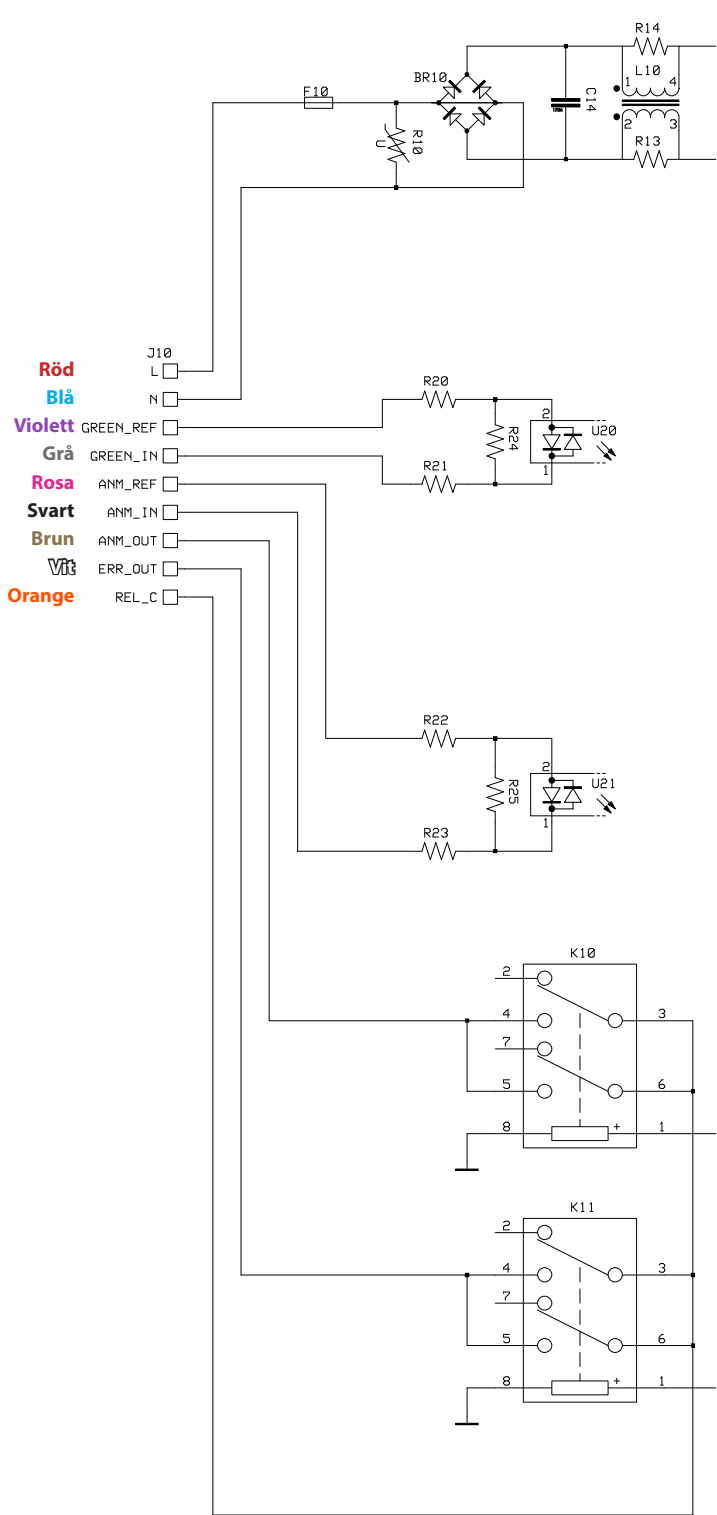
När det inte går att komma åt att skruva bakifrån men enhet sitter i samma höjd som serviceluckan.

1. Skruva loss överlocket och eventuell ljuskrans.
2. Dra ur tryckfronten.
3. Lossa den 9-poliga kontakten från styrkortet och dra upp styrkortet ur enheten.
4. Tryck frontglaset uppåt. Monteringshålen är nu tillgängliga.
5. Trä in kabeln i stolpen.
6. Montera ytterhuset på stolpen enligt bild på höger sida.
7. Sätt tillbaka frontglaset.
8. Dra kabeln uppåt i höger försänkning och skjut ner styrkortet i det övre spåret ända till ändläget.
9. Anslut den 9-poliga kontakten i enhetens 9-poliga kontakt.
10. Sätt tillbaka tryckfront och skruva fast överlocket och eventuell ljuskrans.
11. Anslut den 9-trådiga kabeln i stolpen enligt bild på nästa sida.
12. Testa enheten.

9-LEDARKABLAGE

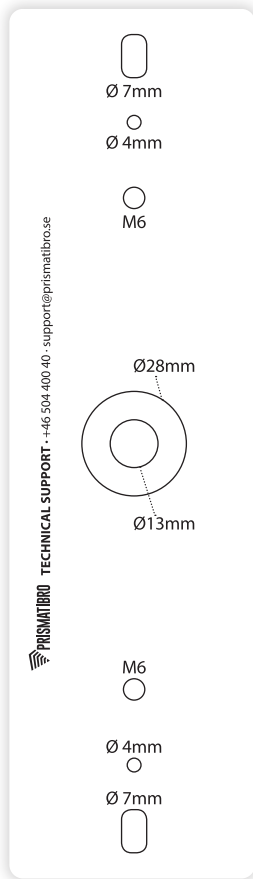
9. Röd
8. Blå
7. Violett
6. Grå
5. Rosa
4. Svart
3. Brun
2. Vit
1. Orange





HÅLBILD

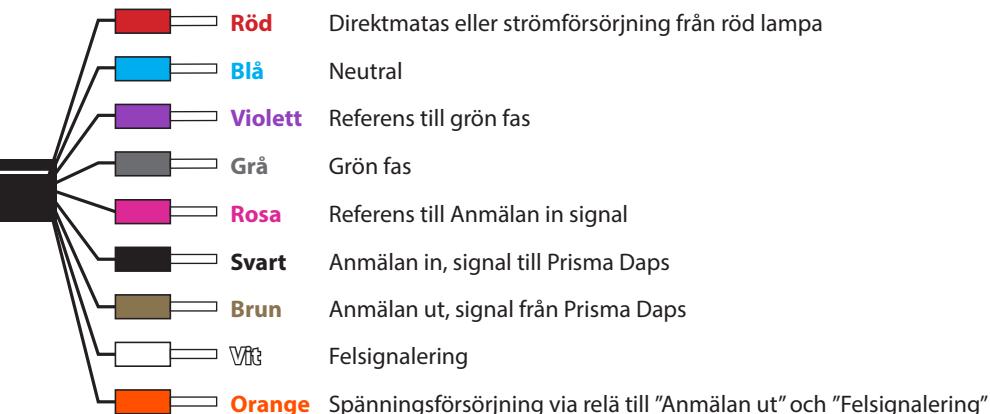
Tillsammans med din produkt kan du, om du önskar, få en hålbild i naturlig storlek **1**. Fäst håll bilden på stolpen och borra hålen.



[Ej skala 1:1]

KABELANSLUTNING

9-LEDARKABLAGE



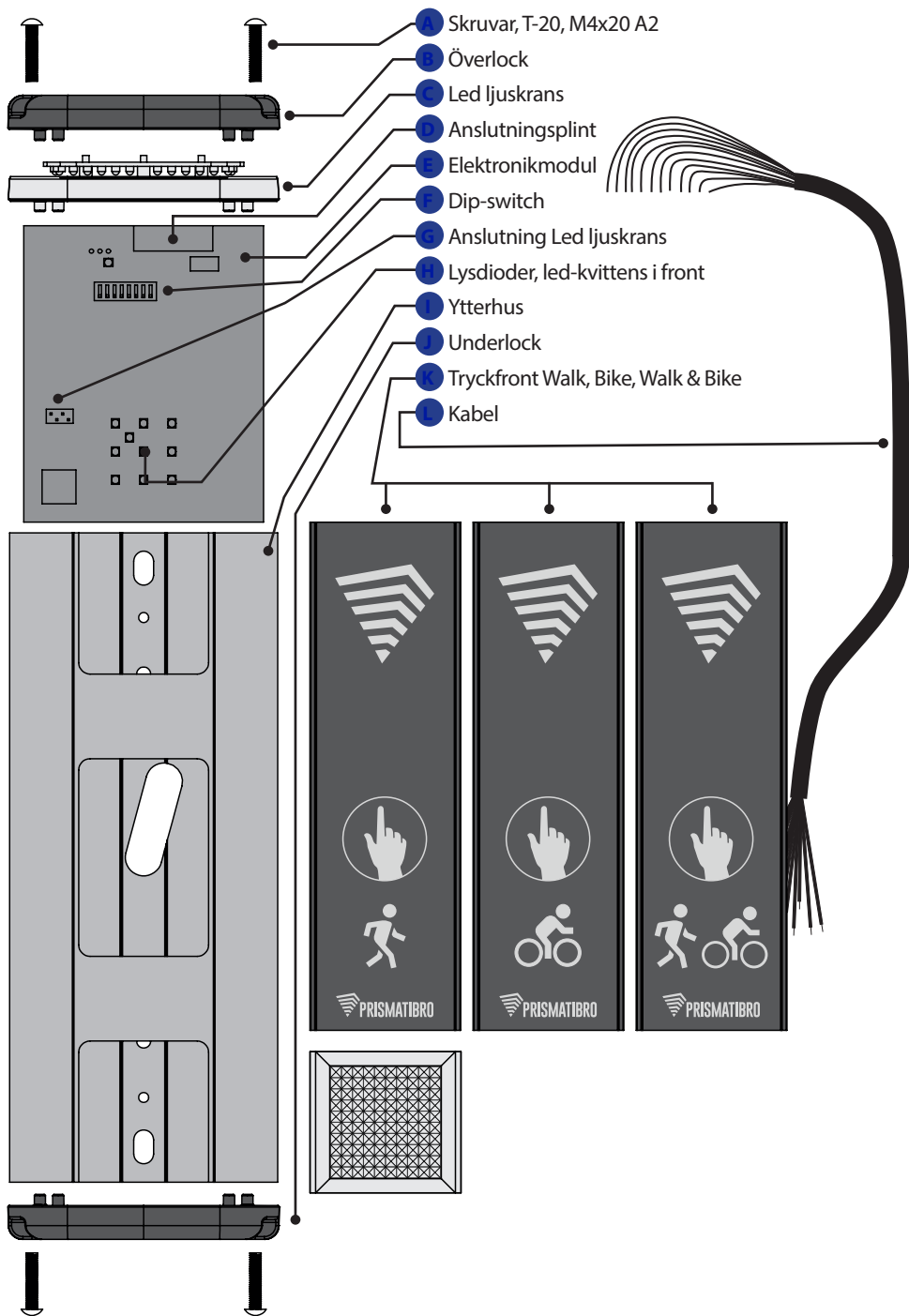
MATNING OCH KABLAGE 28-49V AC

Direktmatas eller strömförsörjs från röd lampa.

Levereras med 9-ledarkabel.

Matas enheten från röd lampa behöver inte Grå eller Violett tråd anslutas.

SPRÄNGSKISS



DIP-SWITCHAR

1: ON

Aktiverar självhållning på led ljuskran
och led-kvittens i front.
Slocknar vid grönfas eller vid spänningsbortfall.
Detta fungerar även i GPD-system.



2: ON

Aktiverar autodetektering av självhållning
alternativ styrapparathållning av led ljuskran och
led-kvittens i front.

OBS!

Om dip 2 är aktiveras ska dip 1 stå på Off.



3: ON

Aktiverar fördröjt tryck: 3 sekunders tryck
aktiverar relä 1 i 3 sekunder.

OBS!

Om dip 7 är On aktiveras relä 2 istället vid fördröjt tryck.



4: ON

Aktiverar kvittensljud vid anmälan
utifrån – från andra Prisma Daps tryckknappar.



5: ON

Aktiverar kvittensljud vid anmälan.
Aktiverad vid leverans.



6: ON

9-ledarkabel

Aktiverar felsignalering via den vita tråden och
aktiverar rött error-ljus i led-kvittens i front vid fel.



7: ON

Utgångsrelä 2 aktiveras också vid anmälan.

OBS!

Om dip 3 är On aktiveras relä 2 endast vid fördröjt tryck.



8: ON

Led ljuskrans är alltid aktiverad.

OBS!

Om led ljuskrans inte är ansluten används dip 8 till att stänga av felrapporteringen för led ljuskrans.



TEKNISK SPECIFIKATION

Matningsspänning	18-49V AC/DC
Effektförbrukning	1 W i viloläge 2 W vid anmälan
Dimensioner H x B x D	Prisma Daps med led ljuskrans: 263 x 96 x 45 mm Prisma Daps utan led ljuskrans: 253 x 96 x 45 mm
Diameter för att passa stolpe	Ø 114 mm
Vikt	1,3 kg
MTBF	8 år
Temperaturområde	-40 till +70 C°
Garanti	5 år
Ljuskaraktär	Gult sken, ca. 590 nm våglängd
Ljusflöde led-kvittens i front	9 x 4000 Partial FLUX
Ljusflöde led ljuskrans	14 x 4000 Partial FLUX
Isoleringsklass	CLASS II
Kapslingsklass	IP 55
Vandalklass	IK 10
Ytterhus	Aluminum
Lock	Polyamid PA66

PrismaTibro 201106 · 9502-SE

FELSÖKNING

Besök: www.prismatibro.se/fel-da
QR-kod leder dit.



ADRESS Järnvägsgatan 19, 543 50 Tibro
TEL 0504-400 40
WEBB prismatibro.se
E-POST contact@prismatibro.se